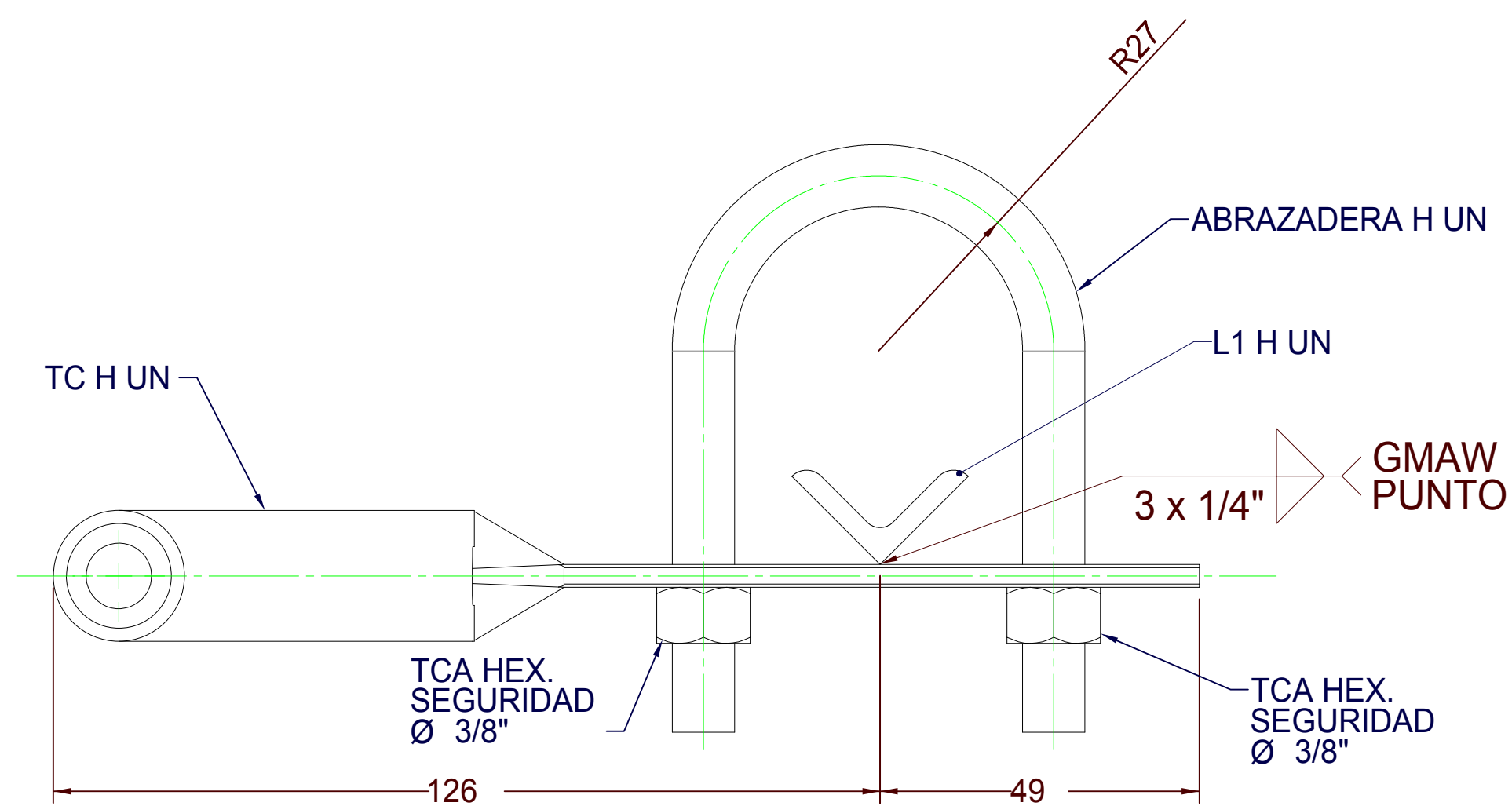
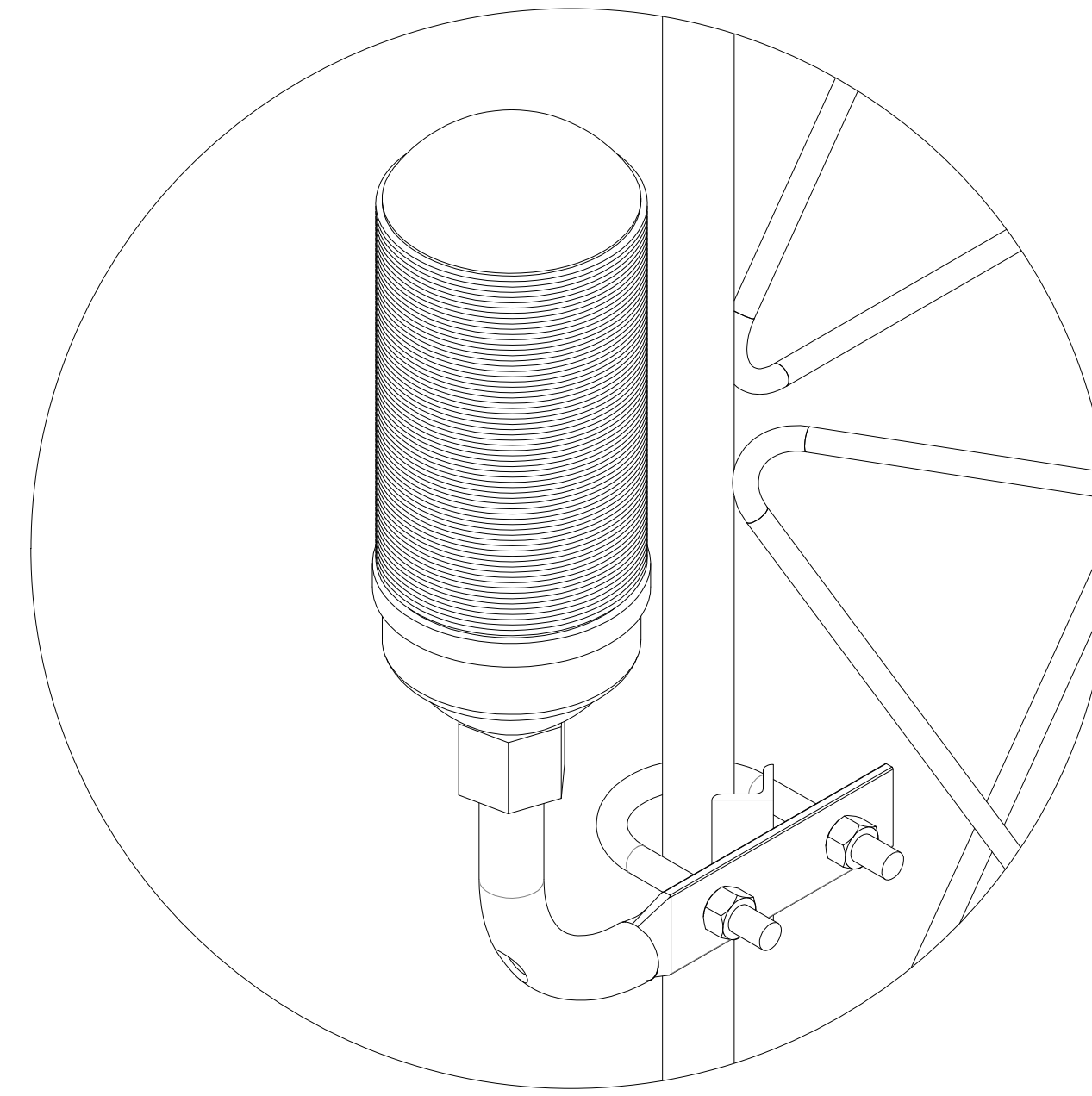


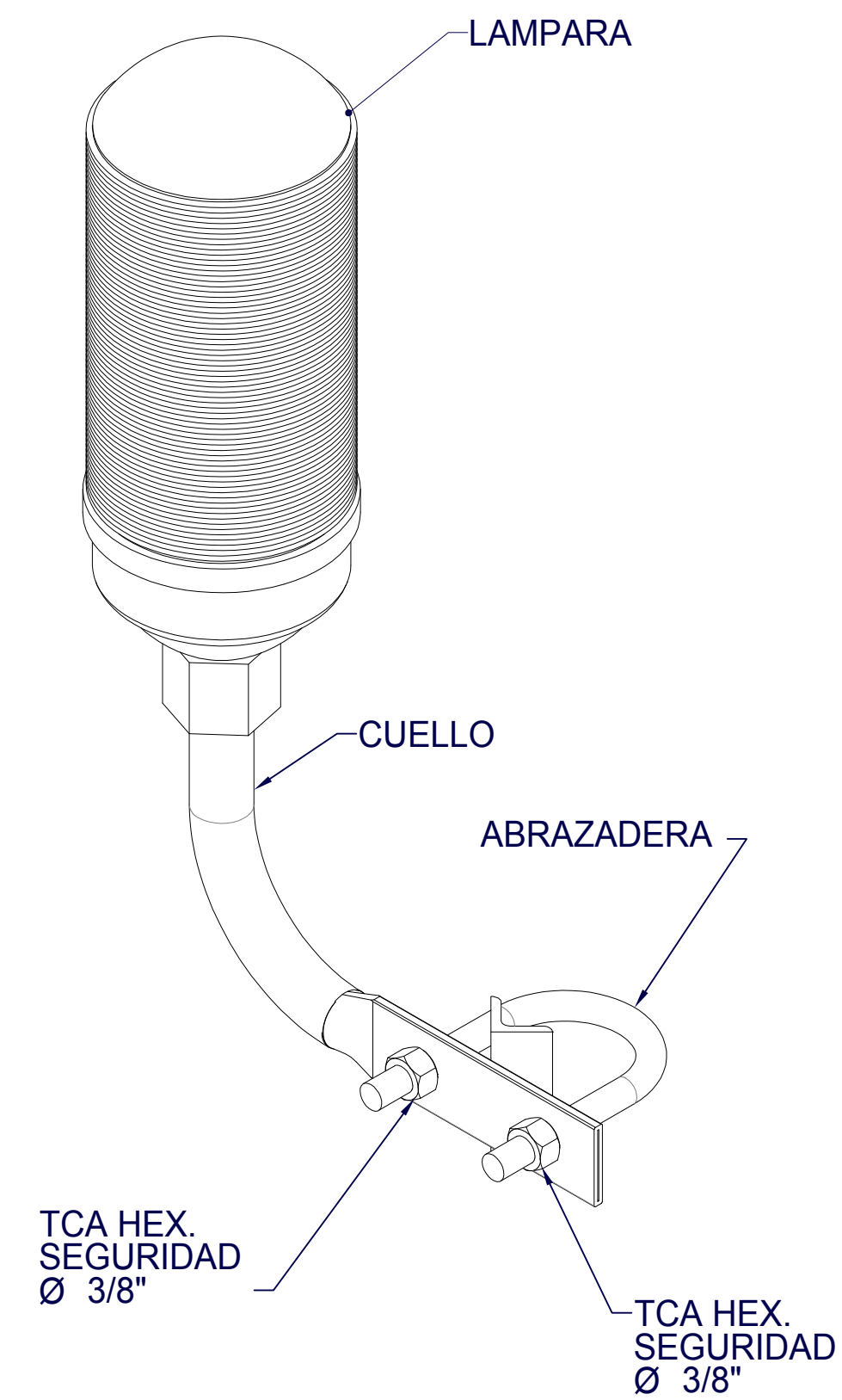
**ARMADO  
HERRAJE UNIVERSAL**



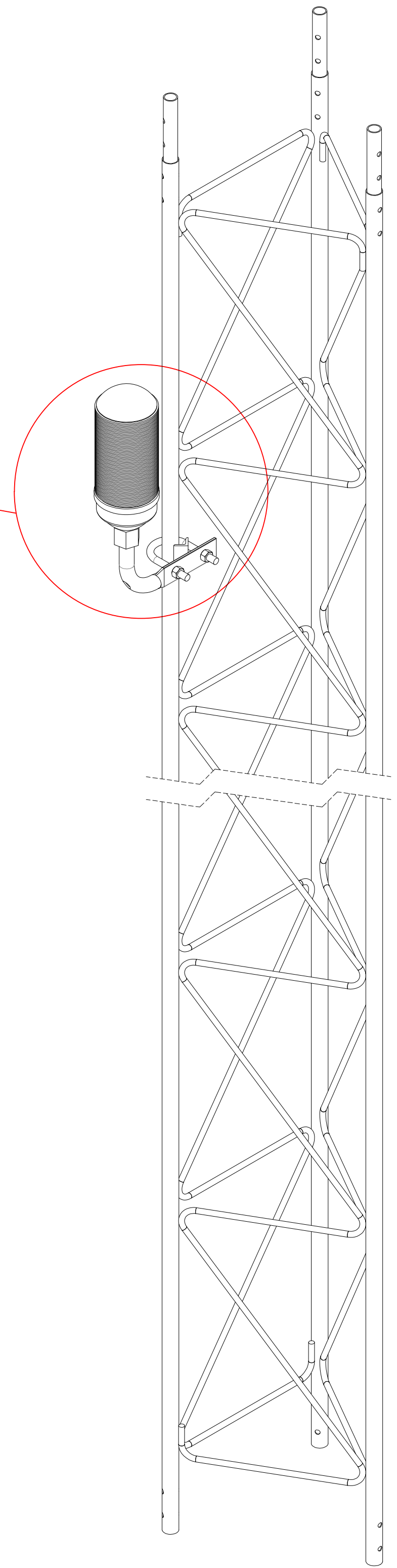
**SECCIÓN N-N  
ESCALA 1 : 0.9**



**DETALLE P  
ESCALA 1 : 2**



**VISTA ISOMETRICA  
HERRAJE UNIVERSAL**



**VISTA ISOMETRICA  
HERRAJE UNIVERSAL  
MONTAJE**

<b>SYSCOM</b>	<b>DESCRIPCIÓN DE PRODUCTO</b>	<b>ACABADO</b>	<b>NOTAS GENERALES</b>
SISTEMAS Y SERVICIOS DE COMUNICACIÓN S.A. DE C.V.	HERRAJE UNIVERSAL PARA LÁMPARA DE OBSTRUCCIÓN.	GALVANIZADO POR INMERSIÓN EN CALIENTE.	1. MEDIDAS EN CENTÍMETROS, EXCEPTO INDICADAS. 2. TOLERANCIAS GENERALES + - 5 CM. O INDICADAS. 3. TODO MATERIAL ES DE ACERO ASTM-36. 4. TODA LA SOLDADURA SERA DEL TIPO AWS E7018. 5. LA TORNILLERÍA ES GRADO MAQUINA Y/O INOXIDABLE.
WWW.SYSCOM.MX	NOMBRE DE PLANO: <b>HLU-001</b> ELABORÓ: DEPARTAMENTO DE INGENIERÍA SYSCOM AUTORIZÓ: DEPARTAMENTO DE INGENIERÍA SYSCOM FECHA DE ELABORACIÓN: 07/10/16   ACOTADO: CM	0.44 KG TODA LA INFORMACIÓN EMITIDA EN ESTE PLANO ES PROPIEDAD DE INTELLECTUAL DE SYSCOM. QUEDA PROHIBIDA SU REPRODUCCIÓN PARCIAL O TOTAL.	